

# Система технического зрения ZFV

Простота системы – готовность к работе сразу после обучения!



» Универсальность и масштабируемость

» Видеть в цвете - легко

» Интуитивно понятная в использовании

# Датчик технического зрения с концепцией «простота системы – обучи и работай»

*ZFV компании Omron – это инновационная система обработки изображений в корпусе обычного датчика.*

*Простота в использовании – вот что является отличительной особенностью этого датчика технического зрения; концепция «обучи и работай» позволяет производить настройку программы контроля всего за несколько шагов, используя встроенные датчики, цветной ЖК-дисплей с высоким разрешением и интуитивно понятную систему меню. Дисплей используется для вывода изображений в реальном времени как во время настройки и подключения системы, так и во время выполнения операций контроля, обеспечивая тем самым оперативную обратную связь. Широкий выбор контроллеров дает возможность создать необходимую систему для решения практически любой задачи от простого определения объекта до сложного процесса распознавания образа.*

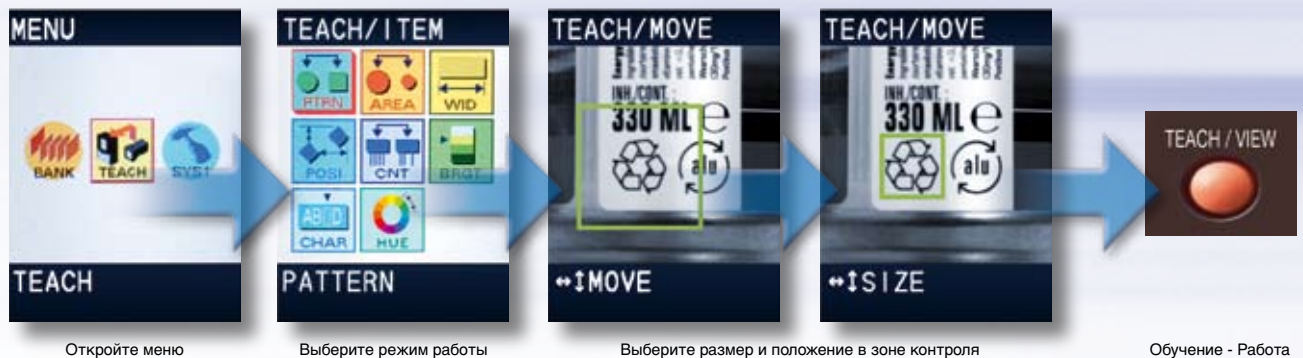
## **Доступны цветные и черно-белые версии**

Семейство ZFV недавно пополнилось новой цветной системой технического зрения. Применение новой системы вместо обычного монохромного датчика значительно расширяет спектр возможных применений, а также улучшает стабильность измерений, производимых в процессе контроля. Использование функции автоматической фильтрации цвета обеспечивает оптимальный контраст изображения, гарантируя еще большую надежность измерений. Выбор одного из 7 фильтров, способного обеспечить наилучшую контрастность, может быть произведен автоматически, таким образом нет причин волноваться по поводу настройки параметров цвета.



## Объект – Обучение - Работа

## Настройка за минуты

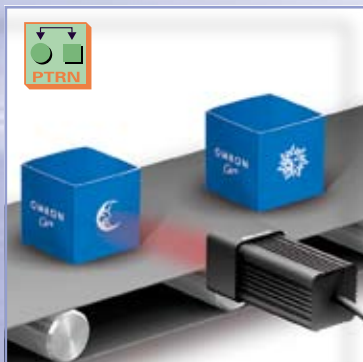


## Интуитивно понятный пользовательский интерфейс

Система ZFV обладает уникальным интеллектуальным интерфейсом пользователя! С помощью нескольких кнопок и встроенного цветного ЖК дисплея можно ввести значения параметров. Использование меню и символов обеспечивают простоту и легкость настройки. В процессе работы ЖК дисплей отображает результаты измерений и выводит изображения в реальном времени. Для настройки, обслуживания и управления нет необходимости в подключении внешнего ПК; система ZFV сопровождает процесс реальными изображениями в реальном времени, обеспечивая оперативную обратную связь в любой момент когда это необходимо.

Ваши преимущества: Не требуются специальные знания, минимизировано время настройки и технического обслуживания.





#### Распознавание ОБРАЗЦА:

в режиме Pattern производится проверка наличия символа, напечатанного на упаковке, и соответствие его заданному образцу



#### Проверка цвета:

С помощью режима Hue производится инспектирование цвета объекта на предмет его отличия от заданного. Так, например, крышки других цветов будут отсеяны.



#### Измерение ширины

В режиме Width производятся измерения ширины объекта, в данном случае наклейки, для определения целостности и отсутствия заломов и складок.

## Многофункциональность: Концепция «одна система для всех задач»

В зависимости от версии контроллера, система ZFV может быть настроена на работу в 8 различных режимах, одновременно можно производить измерения только в одном из режимов. Усовершенствованные функции, представляющие основу каждого режима, составляют единую недорогую систему с интуитивно понятным пользовательским интерфейсом. Как монохромная, так и цветная версии предлагают практически одинаковую функциональность, однако для цветной системы технического зрения ZFV цвет объекта является еще одним источником информации, для обработки которого используются дополнительные функции. Режим работы систем:



**Подсчет (количество):** Данный режим использует функцию подсчета границ для определения количества границ объекта.



**Яркость:** использование коэффициента преломления и среднего значения плотности в этом режиме позволяет контролировать объекты.



**Образец (форма):** в этом режиме производится распознавание объектов по наличию разницы с заданным образцом и соответствию образцу.



**Ширина:** измерение ширины объекта производится с помощью функции распознавания границ.



**Площадь (размер):** в этом режиме сравнение объектов происходит по размеру (подсчету пикселей).



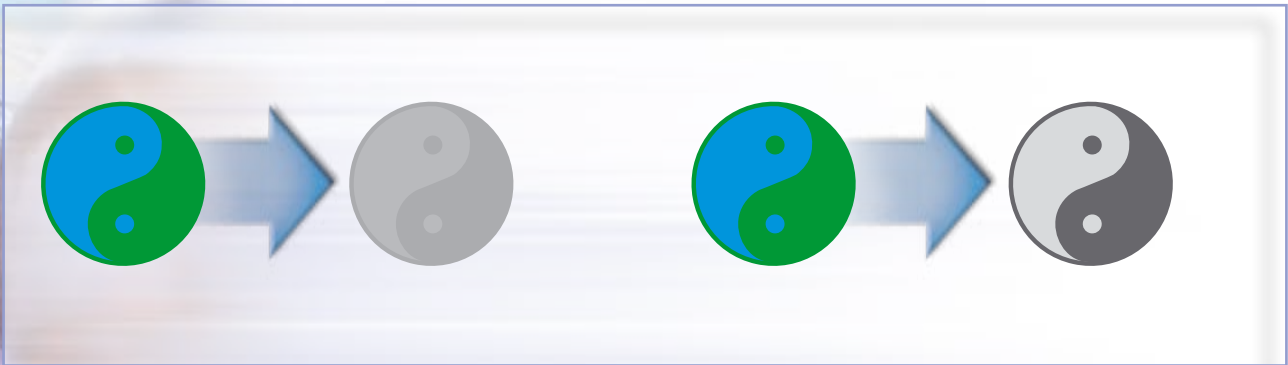
**Символ (текст):** данный режим используется для определения наличия символа или строки символов



**Положение:** проверка положения объекта производится с помощью функции распознавания границ.



**Цвет:** в этом режиме производится сравнение цвета определяемого объекта с заданным (только для цветных версий системы)



#### То, что «видит» датчик с серой шкалой

Изображение, обрабатываемое системой с использованием красного цвета. В зависимости от цвета объекта или присутствия нескольких цветов контрастность обрабатываемого изображения может оказаться недостаточной.

#### То, что «видит» цветная система ZFV

Система получает цветное изображение на обработку, автоматически прикладывает необходимый фильтр и обрабатывает полученное изображение. В этом случае контрастность изображения значительно улучшена.

### Цвет имеет значение!

Монохромная версия системы ZFV обеспечивает идеальное решение практически всех тех задач простого визуального контроля, где цвет объекта не играет решающей роли и не влияет на контрастность обрабатываемого изображения. Для подобных задач разработана цветная система ZFV! Информация о цвете объекта теперь используется в качестве «виртуального третьего измерения», гарантируя надежность Ваших измерений.

### Получите правильные цвета

Используя функцию автоматической фильтрации цвета, система ZFV обеспечивает процесс распознавания многоцветных объектов, недоступных для системы с серой шкалой. Семь возможных цветных фильтров и функция выбора цвета обуславливают получение необходимой контрастности или даже выделение отдельного цвета на изображении, что дает неоспоримые преимущества для работы с цветными объектами.



#### Символ

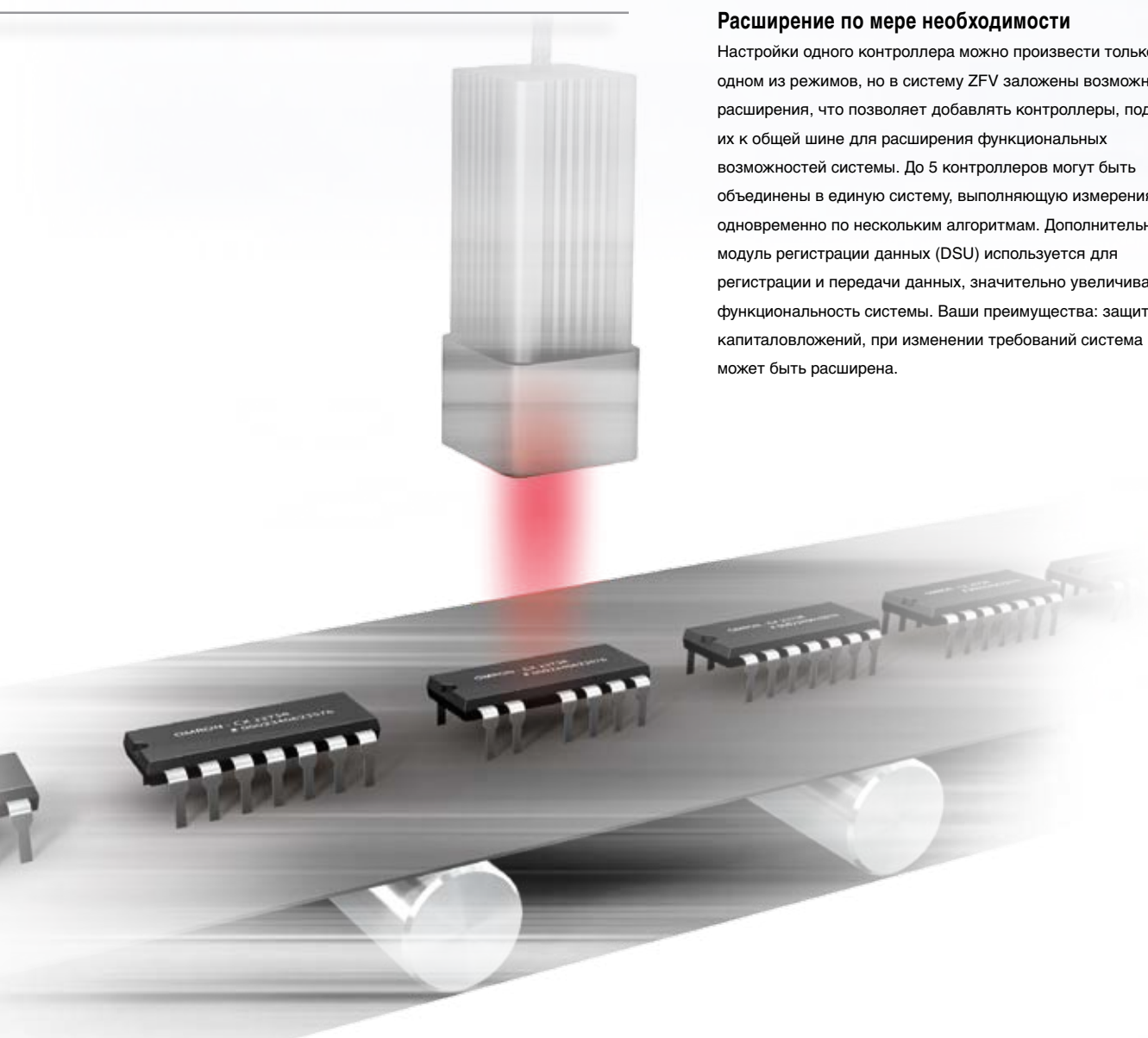
Для проверки правильности нанесения на этикетку кода партии, даты и кода изделия используется режим распознавания символов.

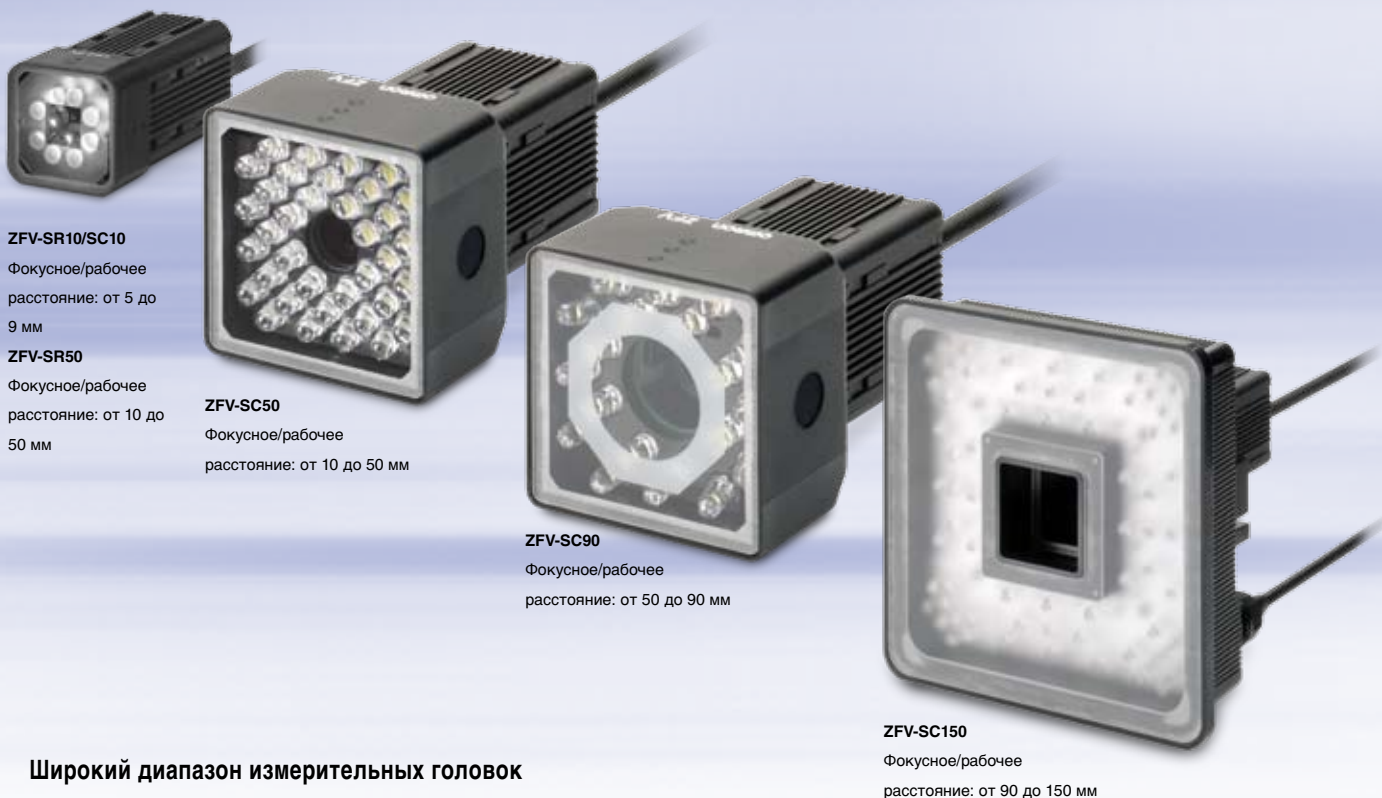




### Расширение по мере необходимости

Настройки одного контроллера можно произвести только в одном из режимов, но в систему ZFV заложены возможности расширения, что позволяет добавлять контроллеры, подключая их к общей шине для расширения функциональных возможностей системы. До 5 контроллеров могут быть объединены в единую систему, выполняющую измерения одновременно по нескольким алгоритмам. Дополнительный модуль регистрации данных (DSU) используется для регистрации и передачи данных, значительно увеличивая функциональность системы. Ваши преимущества: защита капиталовложений, при изменении требований система может быть расширена.





**ZFV-SR10/SC10**

Фокусное/рабочее расстояние: от 5 до 9 мм

**ZFV-SR50**

Фокусное/рабочее расстояние: от 10 до 50 мм

**ZFV-SC50**

Фокусное/рабочее расстояние: от 10 до 50 мм

**ZFV-SC90**

Фокусное/рабочее расстояние: от 50 до 90 мм

**ZFV-SC150**

Фокусное/рабочее расстояние: от 90 до 150 мм

**Широкий диапазон измерительных головок**

Система ZFV комплектуется 6 различными регулируемыми измерительными головками. Функция настройки фокусировки позволяет избежать необходимости замены головки для различных размеров обрабатываемой детали. Головки обладают степенью защиты IP65 или IP67, позволяя установку в тяжелых производственных условиях.

Интенсивность и направленность освещения можно регулировать вручную или отключить случае использования внешнего источника света. Диапазон измерительных головок пополнился новыми головками с увеличенной до 150 мм рабочей

зоной. Это позволяет использовать систему для измерения объектов большего размера, контроль которых ранее был невозможен. Ваши преимущества: Минимизация расходов благодаря концепции «одна система для всех задач».



**Простота и функциональность**

Система способна сохранять параметры максимум 8 конфигураций во внутренней памяти. Если этого окажется недостаточно или потребуются регистрировать или передавать результаты измерений и параметры, можно использовать дополнительный модуль регистрации данных как для черно-белой, так и для цветной системы.

Одной из важных характеристик цветной системы ZFV является наличие у нее USB и RS-232C интерфейсов, что делает возможным соединение с ПК для передачи данных и результатов измерений. Программное обеспечение, позволяющее производить удаленную настройку параметров, запуск и обслуживание системы, будет выпущено в этом году чуть позднее.

Микропроцессорные датчики технического зрения

# Серия ZFV – цветная и черно-белая версии



## Информация для заказа

### Серия ZFV – черно-белые модели

Комплекты, включающие головку датчика и усилитель

Тип	NPN	PNP
Узкий угол обзора/Однофункциональный	ZFV-R1010	ZFV-R1015
Узкий угол обзора/Стандартный	ZFV-R1020	ZFV-R1025
Широкий угол обзора/Однофункциональный	ZFV-R5010	ZFV-R5015
Широкий угол обзора/Стандартный	ZFV-R5020	ZFV-R5025

### Головки датчиков

Внешний вид	Тип	Устанавливаемое расстояние	Зона обнаружения	Модель
	Узкий угол обзора	34 ... 49 мм (регулируется)	5 x 4,6 мм ... 9 x 8,3 мм (регулируется)	ZFV-SR10
	Широкий угол обзора	38 ... 194 мм (регулируется)	10 x 9,2 мм ... 50 x 46 мм (регулируется)	ZFV-SR50

### Серия ZFV – цветные модели

#### Головки датчиков

Внешний вид	Тип	Устанавливаемое расстояние	Зона обнаружения	Модель
	Узкий угол обзора	34 ... 49 мм (регулируется)	5 x 4,6 мм ... 9 x 8,3 мм (регулируется)	ZFV-SC10
	Стандартный угол обзора	31 ... 187 мм (регулируется)	10 x 9,2 мм ... 50 x 46 мм (регулируется)	ZFV-SC50
	Широкий угол обзора	66 ... 141 мм (регулируется)	50 x 46 мм ... 90 x 83 мм (регулируется)	ZFV-SC90
	Сверхширокий угол обзора	114 ... 226 мм (регулируется)	90 x 83 мм ... 150 x 138 мм (регулируется)	ZFV-SC150

### Усилители для черно-белых моделей ZFV

Внешний вид	Тип	Напряжение питания	Тип выхода	Модель
	Однофункциональный	24 В=	NPN	ZFV-A10
			PNP	ZFV-A15
	Стандартный		NPN	ZFV-A20
			PNP	ZFV-A25

### Усилители для цветных моделей ZFV

Внешний вид	Напряжение питания	Тип выхода	Модель
	24 В=	NPN	ZFV-CA40
		PNP	ZFV-CA45

### Дополнительные принадлежности – общие для черно-белых и цветных моделей ZFV

#### Модули хранения данных

Внешний вид	Напряжение питания	Тип выхода	Модель
	24 В=	NPN	ZS-DSU11
		PNP	ZS-DSU41

#### Удлинительный кабель головки датчика

Длина кабеля	Модель
3 м	ZFV-XC3B *1
8 м	ZFV-XC8B

\*1. Также имеется кабель для робототехнических устройств (ZFV-XC3BR)

#### Комплект для панельного монтажа

Внешний вид	
Модель	ZS-XOM1
	Первый блок
	ZS-XPM2
	Дополнительные блоки (для расширения)

#### Модуль интерфейса Controller Link

Внешний вид	Модель
	ZS-XCN



## Технические характеристики черно-белых моделей ZFV

### Головки датчиков

Параметр	ZFV-SR10 (Узкий угол обзора)	ZFV-SR50 (Широкий угол обзора)
Устанавливаемое расстояние (L)	34 ... 49 мм	38 ... 194 мм
Зона обнаружения (H × V)	5 × 4,6 мм ... 9 × 8,3 мм	10 × 9,2 мм ... 50 × 46 мм
Зависимость ширины зоны обнаружения от расстояния до объекта		
Вспомогательные световые лучи	Предусмотрены (центровка, подстройка зоны обнаружения (фокусировка))	
Встроенная линза	Фокусное расстояние: f15,65	Фокусное расстояние: f13,47
Режим освещения объекта	Импульсный режим	
Источник освещения объекта	Восемь красных светодиодов	
Чувствительный элемент	1/3-дюймовая ПЗС-матрица с функцией ограничения площади сканирования	
Затвор	Электронный затвор, время выдержки: от 1/1000 до 1/4000	
Напряжение источника питания	15 В= (поступает от усилителя)	
Потребление тока	Приблиз. 200 мА	
Устойчивость к разрушающей вибрации	10 ... 150 Гц, с одинарной амплитудой 0,35 мм, 10 раз в каждом из направлений X, Y и Z в течение 8 мин	
Сопrotивление разрушающему удару	150 м/с <sup>2</sup> , 3 раза в каждом из 6 направлений (вверх/вниз, влево/вправо, вперед/назад)	
Способ подключения	Встроенный кабель, стандартная длина кабеля: 2 м	
Степень защиты	IEC60529, IP65	

### Усилители

Параметр	Однофункциональные модели		Стандартные модели	
	ZFV-A10	ZFV-A15	ZFV-A20	ZFV-A25
Тип выхода	NPN	PNP	NPN	PNP
Контролируемые параметры	Форма (PTRN), Яркость (BRGT)		Форма (PTRN), Яркость (BRGT), Площадь (AREA), Ширина (WID), Положение (POSI), Количество (CNT), Символы (текст) (CHAR)	
Область обучения	Одна прямоугольная область			
Размер области для обучения	<ul style="list-style-type: none"> <li>Форма (PTRN), Яркость (BRGT): любая прямоугольная область (максимум 256 × 256)</li> <li>Площадь (AREA), Ширина (WID), Положение (POSI), Количество (CNT), Символы (CHAR): любая прямоугольная область (вплоть до максимальной площади зоны обнаружения (полного экрана))</li> </ul>			
Зона обнаружения	Полный экран			
Разрешение	468 × 432 (H × V) максимум			
Выбор банков	Поддерживается до 8-ми банков			
Время срабатывания	Форма (PTRN), Яркость (BRGT): Высокая скорость - 4 мс, Стандартный режим - 8 мс, Высокоточный режим - 12 мс (без ограничения площади обзора) Площадь (AREA), Ширина (WID), Положение (POSI), Количество (CNT), Символы (CHAR): 128 × 128 – макс. 15 мс			
Прочие функции	Выбор режима переключения управляющего выхода: ВКЛ = "ОК" или ВКЛ = "Брак" задержка включения/задержка выключения, формирование однократного импульса, режим "ECO"			
Выходные сигналы	(1) Управляющий выход (OUTPUT), (2) Разрешающий выход (ENABLE), (3) Выход ошибки (ERROR)			
Входные сигналы	(1) Вход запуска однократного или непрерывного измерения (TRIG) (режим измерения переключается с помощью Меню). (2) Входы выбора банков (BANK1 ... BANK3) (3) Обучение для обнаружения стационарного или движущегося объекта (TEACH) (режим обнаружения переключается с помощью Меню).			
Тип сигнала для связи с головкой датчика	Цифровой интерфейс			
Отображающий дисплей	Компактный 1,8-дюймовый TFT ЖК-дисплей (кол-во точек дисплея: 557 × 234)			
Индикаторы	<ul style="list-style-type: none"> <li>Индикатор результата распознавания (OUTPUT)</li> <li>Индикатор режима распознавания (RUN)</li> </ul>			
Управление	<ul style="list-style-type: none"> <li>Кнопки перемещения указателя (вверх, вниз, влево, вправо)</li> <li>Кнопка ввода значения (SET)</li> <li>Кнопка отмены/выхода (ESC)</li> <li>Переключение режима работы (ползунковый переключатель)</li> <li>Переключение Меню (ползунковый переключатель)</li> <li>Кнопка переключения режима обучения/отображения (TEACH/VIEW)</li> </ul>			
Напряжение источника питания	20,4 ... 26,4 В= (с учетом пульсаций)			
Потребление тока	Макс. 600 мА (при подключенной головке датчика)			
Степень защиты	IEC60529, IP20			

Головки датчиков

Параметр	ZFV-SC10 (Узкий угол обзора)	ZFV-SC50 (Широкий угол обзора)
Устанавливаемое расстояние (L)	34 ... 49 мм (регулируется)	31 ... 187 мм (регулируется)
Зона обнаружения (H × V)	5 × 4,6 мм ... 9 × 8,3 мм (регулируется)	10 × 9,2 мм ... 50 × 46 мм (регулируется)
Зависимость ширины зоны обнаружения от расстояния до объекта		
Встроенная линза	Фокусное расстояние: f15,65	Фокусное расстояние: f13,47
Режим освещения объекта	Импульсный режим	
Источник освещения объекта	Восемь белых светодиодов	36 белых светодиодов
Класс лазера <sup>1</sup>	Класс 1	Класс 2
Интерфейс для подключения внешнего источника освещения	Нет	Да
Чувствительный элемент	1/3-дюймовая ПЗС-матрица	
Затвор	Электронный затвор, время выдержки: от 1/500 до 1/8000	
Напряжение источника питания	15 В= (поступает от усилителя)	
Потребление тока	Приблиз. 200 мА	Приблиз. 350 мА (15 В: приблиз. 150 мА, 48 В: приблиз. 200 мА с учетом потребления внешнего источника освещения)
Устойчивость к разрушающей вибрации	10 ... 150 Гц, с одинарной амплитудой 0,35 мм, 10 раз в каждом из направлений X, Y и Z в течение 8 мин	
Сопrotивление разрушающему удару	150 м/с <sup>2</sup> , 3 раза в каждом из 6 направлений (вверх/вниз, влево/вправо, вперед/назад)	
Способ подключения	Встроенный кабель, стандартная длина кабеля: 2 м	
Степень защиты	IEC 60529, IP65	IEC 60529, IP65 <sup>2</sup>

<sup>1</sup> Применимые стандарты: IEC 60825-1: 1993, +A1: 1997, +A2: 2001, EN 60825-1: 1994, +A1: 2002, +A2: 2001

<sup>2</sup> При необходимости обеспечения степени защиты IP67 проконсультируйтесь в службе технической поддержки OMRON.

**Примечание:** Имеются другие модели головок с распознаванием цвета. Полный перечень предлагаемых головок ZFV-SC уточняйте у регионального дистрибьютора OMRON.

Усилители

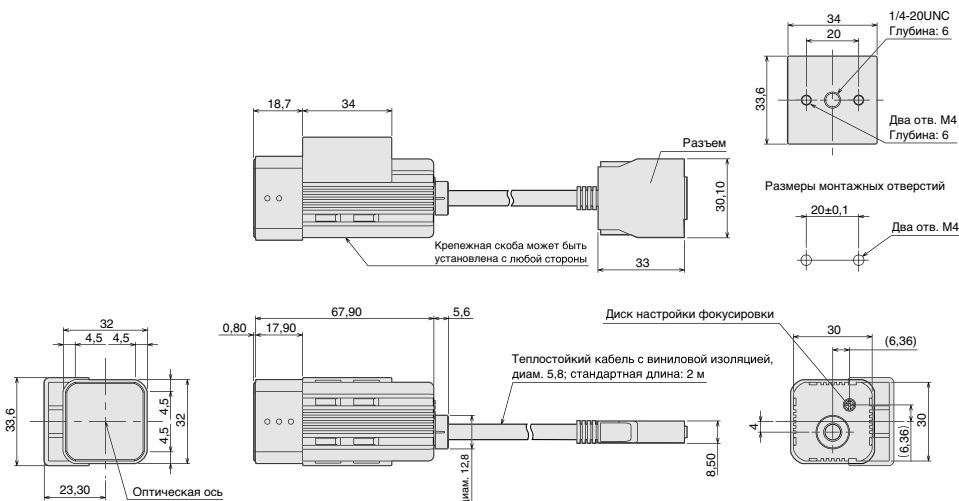
Параметр	ZFV-CA40	ZFV-CA45
Тип выхода	NPN с открытым коллектором, 30 В / 50 мА макс., остаточное напряжение макс. 1,2 В	PNP с открытым коллектором, макс. 50 мА, остаточное напряжение макс. 1,2 В
Последовательный интерфейс ввода/вывода	USB2.0	1 порт, полноскоростной (12 Мбит/с) MINI-B
	RS-232C	1 порт, макс. 115200 бит/с
Контролируемые параметры	Форма (PATTERN), Яркость (BRIGHT), Площадь (AREA), Ширина (WIDTH), Положение (POSITION), Количество (COUNT), Контроль цвета (HUE)	
Размер области для обучения	<ul style="list-style-type: none"> <li>Форма (PATTERN), Яркость (BRIGHT): любая прямоугольная область (максимум 256 × 256)</li> <li>Площадь (AREA), Ширина (WIDTH), Положение (POSITION), Количество (COUNT), Контроль цвета (HUE): любая прямоугольная область (вплоть до максимальной площади зоны обнаружения (полного экрана))</li> </ul>	
Зона обнаружения	Полный экран	
Разрешение	468 x 432 (H x V) максимум	
Выбор банков	Поддерживается до 8-ми банков	
Цикл считывания изображения	13 мс (стандартный режим), 8 мс (режим FAST), 5 мс (режим MAX)	
Прочие функции	Выбор режима переключения управляющего выхода: ВКЛ = "ОК" или ВКЛ = "Брак", задержка включения/задержка выключения, формирование однократного импульса, режим "ЕСО"	
Подсоединение к ZS-DSU	Запуск сохранения изображения	Сохранение изображений со статусом NG (Брак) или всех изображений
	Измерительный цикл	Измерительный цикл ZFV <sup>1</sup>
	Число сохраняемых изображений	Сохранение до 128 последовательных изображений
	Количество подключаемых модулей	Не более 15 (ZFV: не более 5)
	Внешний банк данных	Значения параметров усилителя можно сохранить в карту памяти, выступающую в качестве банка данных. Данные можно считывать из разных банков.
Выходные сигналы	(1) Управляющий выход (OUTPUT), (2) Разрешающий выход (ENABLE), (3) Выход ошибки (ERROR)	
Входные сигналы	(1) Вход синхронизации измерений / непрерывного измерения (TRIG) (переключается с помощью Меню) (2) Входы выбора банков (BANK1 ... 3) (3) Обучение для обнаружения стационарного или движущегося объекта (TEACH) (переключается с помощью Меню)	
Тип сигнала для связи с головкой датчика	Цифровой интерфейс	
Отображающий дисплей	1,8-дюймовый TFT ЖК-дисплей (кол-во точек дисплея: 557 x 234)	
Индикаторы	<ul style="list-style-type: none"> <li>Индикатор результата распознавания (OUTPUT, цвет: оранжевый) • Индикатор режима распознавания (RUN, цвет: зеленый)</li> <li>Индикатор ошибки (ERR, цвет: красный) • Индикатор состояния готовности (READY, цвет: синий)</li> </ul>	
Управление	<ul style="list-style-type: none"> <li>Кнопки перемещения указателя (вверх, вниз, влево, вправо) • Кнопка ввода значения (SET)</li> <li>Кнопка отмены/выхода (ESC)</li> <li>Переключение режима работы (ползунковый переключатель)</li> <li>Переключение Меню (ползунковый переключатель)</li> <li>Кнопка переключения режима обучения/отображения (TEACH/VIEW)</li> <li>Функциональные кнопки (A ... D, 4 входа)</li> </ul>	
Напряжение источника питания	20,4 ... 26,4 В= (с учетом пульсаций)	
Потребление тока	Макс. 800 мА (при подключенной головке датчика)	
Степень защиты	IEC 60529, IP20	

<sup>1</sup> Подразумевается измерительный цикл при протоколировании изображений. Чтобы протоколировались только результаты измерения, настройте параметры ZS-DSU.

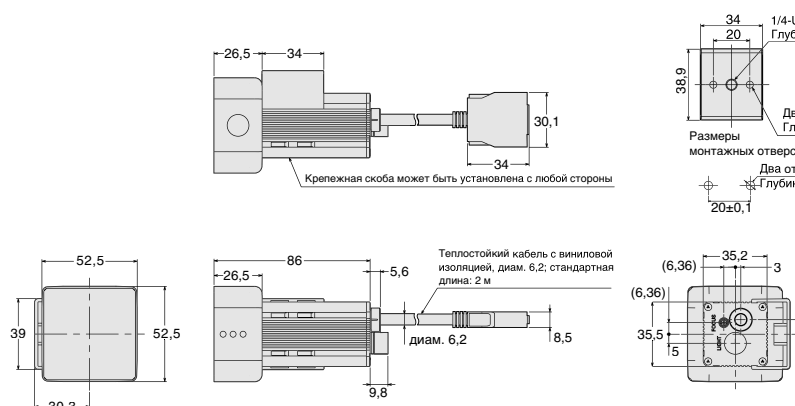
## Размеры (мм)

### Головки датчиков

ZFV-SR10  
ZFV-SC10  
ZFV-SR50



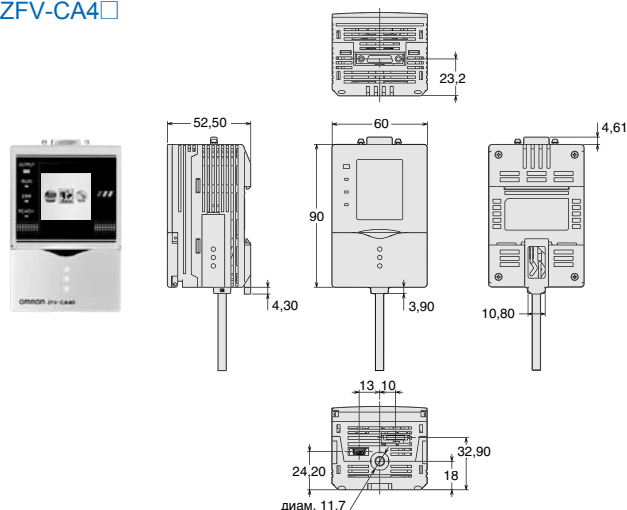
ZFV-SC50



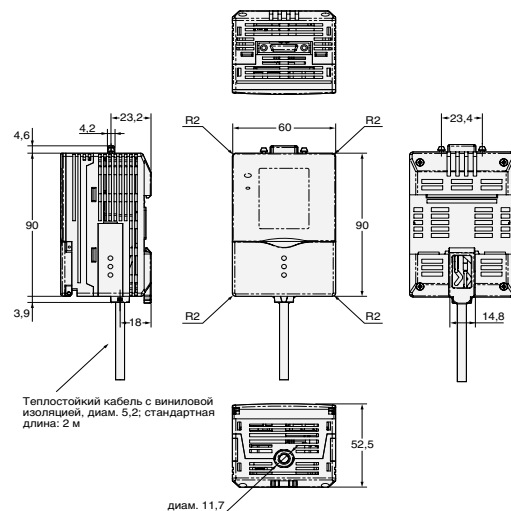
Имеются другие модели цветных головок. Полный перечень предлагаемых головок ZFV-SC уточняйте у регионального дистрибьютора OMRON.

### Усилители

ZFV-CA4□



ZFV-A□



Полное техническое описание и информацию о дополнительных моделях смотрите на нашем сайте [www.omron-industrial.com](http://www.omron-industrial.com)  
Vision sensors - Cat. No. Z205-E2-02A-X (ZFV Gray Scale Series) + E373-E2-01-X (ZFV Colour Series)

*never fail?*  
*never fail!*

Inspect smarter... You can rely on it!

[www.never-fail.info](http://www.never-fail.info)

- Демонстрация действующих процессов визуального контроля
- Вдохновляющие примеры



OMRON EUROPE BV Wegalaan 67-69, NL-2132 JD, Hoofddorp, Нидерланды. Тел.: +31 (0) 23 568 13 00 Факс.: +31 (0) 23 568 13 88 [www.omron-industrial.com](http://www.omron-industrial.com)

**Представительство  
Омрон Электроникс в России**  
123557, Россия, Москва,  
Средний Тишинский переулок,  
дом 28, офис 728  
Тел.: +7 495 745 26 64, 745 26 65  
Факс.: +7 495 745 26 80  
[www.omron-industrial.ru](http://www.omron-industrial.ru)

**Финляндия  
Omron Electronics Oy**  
Metsänpojankuja 5, FI-02130 Espoo  
Тел.: +358 (0) 207 464 200  
Факс.: +358 (0) 207 464 210  
[www.omron.fi](http://www.omron.fi)

**Австрия**  
Тел.: +43 (0) 1 80 19 00  
[www.omron.at](http://www.omron.at)

**Бельгия**  
Тел.: +32 (0) 2 466 24 80  
[www.omron.be](http://www.omron.be)

**Чешская Республика**  
Тел.: +420 234 602 602  
[www.omron.cz](http://www.omron.cz)

**Дания**  
Тел.: +45 43 44 00 11  
[www.omron.dk](http://www.omron.dk)

**Финляндия**  
Тел.: +358 (0) 207 464 200  
[www.omron.fi](http://www.omron.fi)

**Франция**  
Тел.: +33 (0) 1 56 63 70 00  
[www.omron.fr](http://www.omron.fr)

**Германия**  
Тел.: +49 (0) 2173 680 00  
[www.omron.de](http://www.omron.de)

**Венгрия**  
Тел.: +36 (0) 1 399 30 50  
[www.omron.hu](http://www.omron.hu)

**Италия**  
Тел.: +39 02 326 81  
[www.omron.it](http://www.omron.it)

**Нидерланды**  
Тел.: +31 (0) 23 568 11 00  
[www.omron.nl](http://www.omron.nl)

**Норвегия**  
Тел.: +47 (0) 22 65 75 00  
[www.omron.no](http://www.omron.no)

**Польша**  
Тел.: +48 (0) 22 645 78 60  
[www.omron.pl](http://www.omron.pl)

**Португалия**  
Тел.: +351 21 942 94 00  
[www.omron.pt](http://www.omron.pt)

**Испания**  
Тел.: +34 913 777 900  
[www.omron.es](http://www.omron.es)

**Швеция**  
Тел.: +46 (0) 8 632 35 00  
[www.omron.se](http://www.omron.se)

**Швейцария**  
Тел.: +41 (0) 41 748 13 13  
[www.omron.ch](http://www.omron.ch)

**Турция**  
Тел.: +90 (0) 216 474 00 40  
[www.omron.com.tr](http://www.omron.com.tr)

**Великобритания**  
Тел.: +44 (0) 870 752 0861  
[www.omron.co.uk](http://www.omron.co.uk)

**Ближний Восток и Африка**  
Тел.: +31 (0) 23 568 11 00  
[www.omron-industrial.com](http://www.omron-industrial.com)

**Другие представительства Omron**  
[www.omron-industrial.com](http://www.omron-industrial.com)

Авторизованный дистрибьютор:

**Системы управления**

- Программируемые логические контроллеры
- Программируемые терминалы
- Удаленные устройства ввода/вывода

**Системы динамического управления и приводы**

- Контроллеры динамического управления
- Сервосистемы
- Преобразователи частоты

**Компоненты управления**

- Регуляторы температуры
- Источники питания
- Таймеры
- Счетчики
- Программируемые реле
- Цифровые измерители
- Электромеханические реле
- Устройства контроля
- Твердотельные реле
- Концевые выключатели
- Кнопочные выключатели
- Переключатели низкого напряжения

**Измерения и безопасность**

- Фотоэлектрические датчики
- Индуктивные датчики
- Датчики давления и емкостные датчики
- Разъемы
- Датчики перемещения/измерения расстояния
- Системы технического зрения
- Сети системы безопасности
- Датчики безопасности
- Реле/блоки реле блокировки
- Дверные выключатели обеспечения безопасности